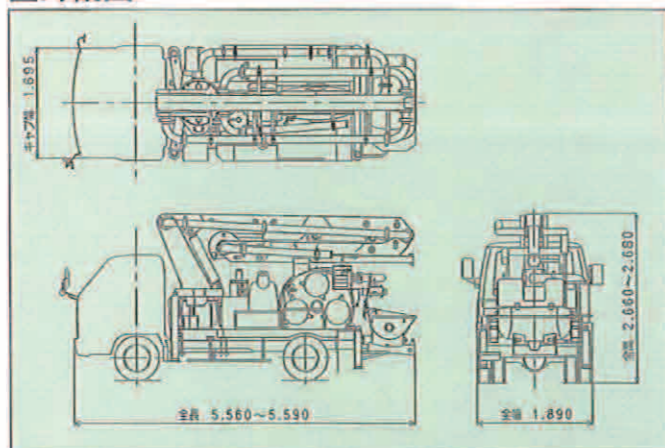


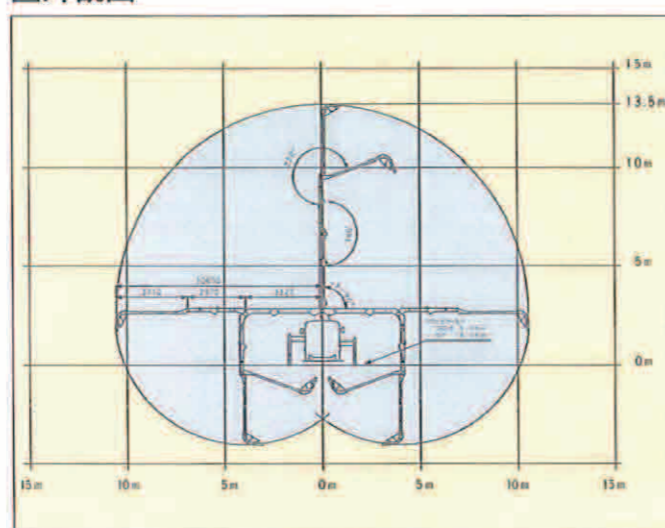
■主要諸元

形 式		極東 PH45-14A	
ポンプ	方 式	真空スクイズ式	
	最大吐出量	45m³/h(高速)	32m³/h(低速)
	最大吐出圧力	1.8MPa	2.5MPa
	最大骨材寸法	25mm	
	コンクリートスランブ	10cm以上	
	ホッパ容積	0.2m³	
	ホッパ地上高	約1,010mm~1,070mm	
ブーム	ポンピングチューブ径	4.5B	
	形 式	架装形式	
	最大地上高さ	13.5m	
	最大長さ	10.6m	
	操作 方法	電磁油圧式	
	コンクリート配管径	100A	
	旋 回 角 度	360° 全旋回	
アウトリガ	形 式	手動引出し・ジャッキ油圧式	
	張り出しスパン	フロント	2,835mm
		リア	2,500mm
	ジャッキ反力	フロント	50kN
リア		40kN	
水 タ ン ク 容 量	350L		
配管洗浄	形 式	水洗	
	方 法	ポンプ本体兼用	
	能 力	圧 力 1.8MPa(高速) 2.5MPa(低速)	吐 出 量 45m³/h(高速) 32m³/h(低速)
車体洗浄	形 式	水洗	
	方 法	小型電水ポンプ	
	能 力	圧 力 0.3MPa	吐 出 量 90L/min
選 定 シ ャ シ	KK-NKR71GN-5LXNY		
	KK-FE53ECX6BK1		
	KK-XZU331-TKMQS3		
	5,560mm~5,590mm		
寸 法	車両全長	5,560mm~5,590mm	
	車両全幅	1,890mm	
	車両全高	2,660mm~2,680mm	
車 両 総 重 量	6,620kg~6,670kg		

■外観図



■外観図



スクイズクリーン®

PH45-14A



極東開業工業株式会社

CP(コンクリートポンプ)営業部
TEL(03)5737-2272

本 社 西宮市甲子園口6-1-45 〒663-8545 TEL(0798)66-1000
東京本部 東京都大田区羽田旭町1-1 〒144-0042 TEL(03)5737-2271

- | | | |
|-------------------------|-------------------------|-------------------------|
| 北海道営業所 TEL(011)816-6051 | 多摩営業所 TEL(042)552-9501 | 山陰営業所 TEL(0852)24-1186 |
| 旭川出張所 TEL(0166)27-1335 | 神奈川営業所 TEL(046)263-7000 | 岡山営業所 TEL(086)232-7781 |
| 帯広営業所 TEL(0155)21-4373 | 新潟営業所 TEL(025)244-9161 | 四国営業所 TEL(087)882-7640 |
| 東北営業所 TEL(022)236-6692 | 長野営業所 TEL(0263)35-0073 | 松山営業所 TEL(089)913-8860 |
| 青森営業所 TEL(0177)43-4001 | 中部営業部 TEL(0568)71-2231 | 西部営業部 TEL(092)471-1001 |
| 盛岡営業所 TEL(019)625-6590 | 富山営業所 TEL(0764)21-1248 | 熊本出張所 TEL(096)387-7255 |
| 秋田出張所 TEL(018)862-0260 | 北陸営業所 TEL(076)263-6691 | 大分出張所 TEL(097)553-4882 |
| 福島営業所 TEL(0249)34-0663 | 福井営業所 TEL(0776)26-7738 | 鹿児島営業所 TEL(099)263-5768 |
| 東京営業部 TEL(03)5735-2275 | 静岡営業所 TEL(054)288-4023 | 沖縄営業所 TEL(098)879-6611 |
| 茨城出張所 TEL(0292)27-5162 | 三重営業所 TEL(0593)84-3117 | |
| 高崎営業所 TEL(0273)62-6485 | 近畿営業部 TEL(0798)66-1011 | |
| 北関東営業所 TEL(048)658-7712 | 京都営業所 TEL(075)603-2338 | |
| 千葉営業所 TEL(043)234-3721 | 中国営業所 TEL(082)232-8358 | |

インターネットホームページもご利用いただけます。
<http://www.kyokuto.com/>

- 本カタログ掲載の内容は、改良のため予告なく変更することがあります。
- 掲載の写真にはオプション仕様を装備している場合があります。
- ボディカラーは撮影条件及び印刷インキの都合上、実際の色とは多少異なって見える場合があります。
- ご使用にあたっては、添付の取扱説明書をよく読んでからご使用ください。
- このカタログは、2000年3月現在のものです。