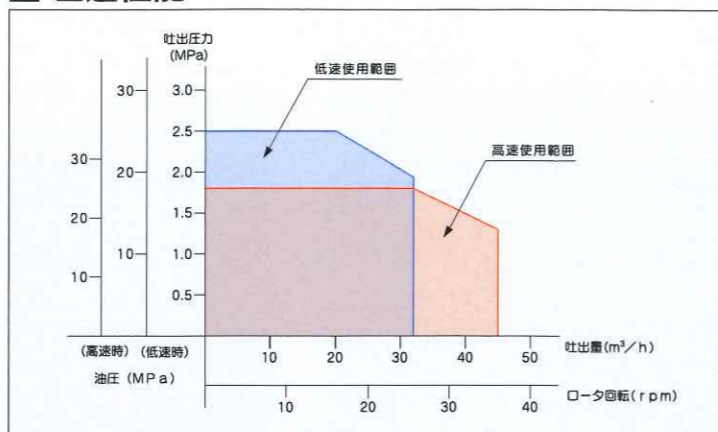


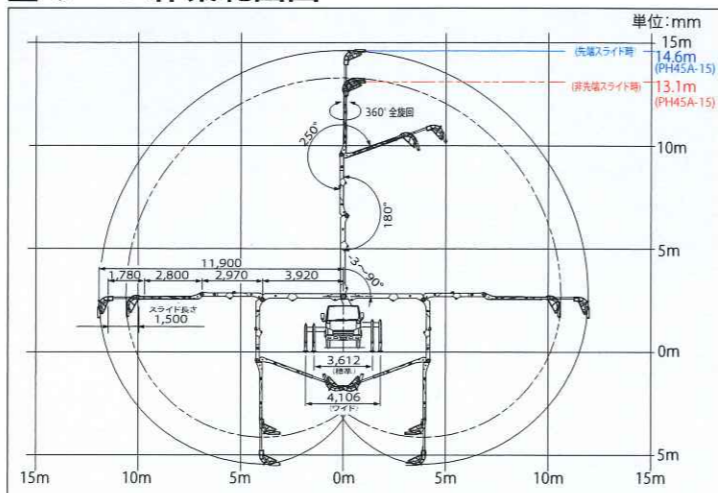
■ 主要諸元

形 式		極東 PH45A-15	
方 式		真空スクイズ式	
ポンプ	最大吐出量	45m <sup>3</sup> /h(高速)	32m <sup>3</sup> /h(低速)
	最大吐出圧力	1.8MPa	2.5MPa
	最大骨材寸法	25mm	
	ホッパ容積	0.28m <sup>3</sup>	
	ホッパ地上高	1,010mm~1,070mm	
ブーム	ポンピングチューブ径	4.5B	
	形 式	3段屈折+先端伸縮式	
	最大地上高さ	14.6m	
	最大長さ	11.9m	
	操作方法	電磁油圧式	
アウトリガ	コンクリート配管径	100A	
	旋回角度	360°全旋回	
	形 式	手動引出し・ジャッキ油圧式	
水タンク容量	形 式	フロント	
	張り出しスパン	標準 3,612mm / ワイド 4,106mm	
配管洗浄	リヤ	2,500mm	
	ジャッキ反力	60kN	
車体洗浄	リヤ	60kN	
	形 式	水洗	
架 装	方 式	ポンプ本体兼用	
	能 力	圧力 1.8MPa(高速) 2.5MPa(低速)	吐出量 45m <sup>3</sup> /h(高速) 32m <sup>3</sup> /h(低速)
寸 法	形 式	水洗	
	方 式	小型電水ポンプ	
車 両	能 力	圧力 0.3MPa	吐出量 90L/min
	シ ャ シ	2.75t級	
車 両 総 重 量	車両全長	5,595mm~5,600mm	
	車両全幅	1,890mm	
	車両全高	2,650mm~2,680mm	
車 両 総 重 量		6,720kg~6,865kg	

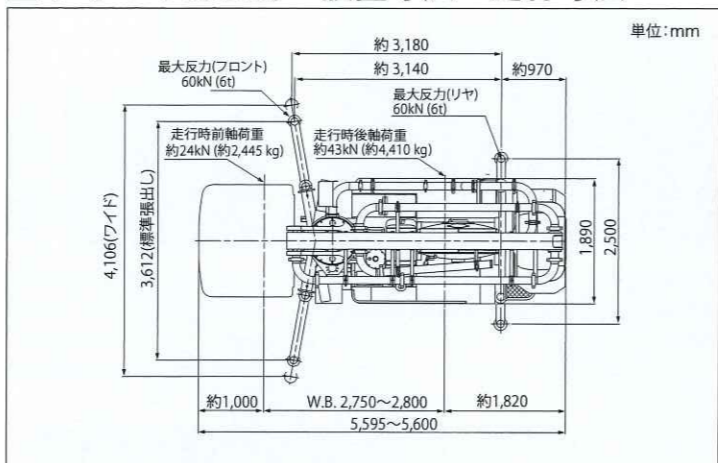
■ 圧送性能



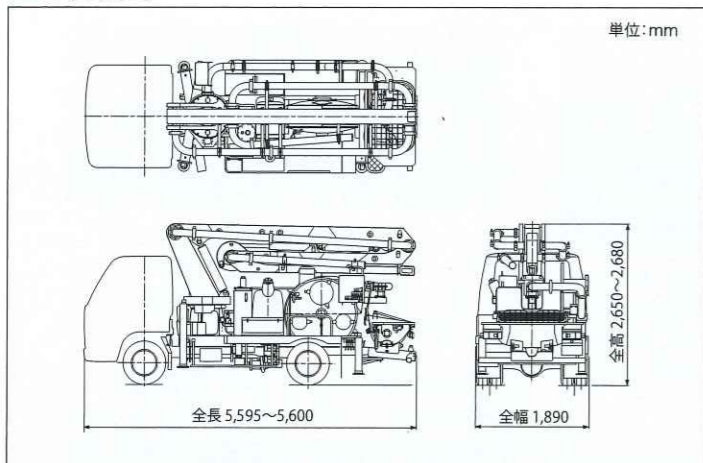
■ ブーム作業範囲図



■ アウトリガ反力・設置寸法・走行寸法



■ 外観図



「スクイズスタンダードの進化系。」  
お客様に愛されてきたスクイズ式の機能を充実して生まれ変わりました。

スクイズクリート®  
PH45A-15



インターネットホームページもご利用いただけます。http://www.kyokuto.com/

極東開発工業株式会社 CP(コンクリートポンプ)営業部

TEL (03) 5781-9822  
本社 兵庫県西宮市甲子園口6-1-45 〒663-8545 TEL (0798) 66-1000  
東京本部 東京都品川区東品川3-15-10 〒140-0002 TEL (03) 5781-9821

- |                         |                         |                         |
|-------------------------|-------------------------|-------------------------|
| 北海道支店 TEL(011)251-5701  | 北関東支店 TEL(048)668-7712  | 兵庫営業所 TEL(0798)66-1011  |
| 札幌営業所 TEL(011)251-5701  | 埼玉営業所 TEL(048)668-7712  | 京都営業所 TEL(075)662-1077  |
| 帯広営業所 TEL(0155)21-4373  | 高崎営業所 TEL(027)362-6485  | 中国支店 TEL(082)232-8358   |
| 東北支店 TEL(022)236-6692   | 新潟営業所 TEL(025)244-9161  | 広島営業所 TEL(082)232-8358  |
| 仙台営業所 TEL(022)236-6692  | 甲信営業所 TEL(0263)35-0073  | 岡山営業所 TEL(086)232-7781  |
| 盛岡営業所 TEL(019)656-4300  | 中部支店 TEL(0568)71-2231   | 山陰営業所 TEL(0852)53-0600  |
| 青森営業所 TEL(017)722-0745  | 名古屋営業所 TEL(0568)71-2231 | 四国営業所 TEL(087)815-0450  |
| 福島営業所 TEL(024)934-0663  | 静岡営業所 TEL(054)267-4100  | 松山営業所 TEL(089)913-8860  |
| 首都圏支店 TEL(03)5781-9825  | 北陸営業所 TEL(076)263-6691  | 九州支店 TEL(092)471-1001   |
| 東京営業所 TEL(03)5781-9825  | 富山営業所 TEL(076)443-6177  | 福岡営業所 TEL(092)471-1001  |
| 神奈川営業所 TEL(046)263-7000 | 三重営業所 TEL(059)384-3117  | 熊本営業所 TEL(096)387-7255  |
| 千葉営業所 TEL(043)234-3721  | 関西支店 TEL(0798)66-1011   | 南九州営業所 TEL(099)253-5768 |
| 茨城営業所 TEL(029)227-5162  | 大阪営業所 TEL(0798)66-1011  | 沖縄営業所 TEL(098)879-6611  |

- コンクリートポンプを操作するためには、運転に関する特別教育が必要です。
- 年1回特定自主検査を行う必要があります。
- 定期自主検査(毎日)(毎月)を行う必要があります。
- 道路を走行する場合は、車両検査に合格した状態で運行してください。

- 本カタログ掲載の内容は、改良のため予告なく変更することがあります。
- 掲載の写真にはオプション仕様を装備している場合があります。
- 製品カラーは撮影条件及び印刷インキの都合上、実際の色とは多少異なって見える場合があります。
- ご使用にあたっては、添付の取扱説明書をよくお読みの上、ご使用ください。
- 社名・商品名・ロゴ等は各社の商標、または登録商標です。
- このカタログは、2016年11月印刷のものです。