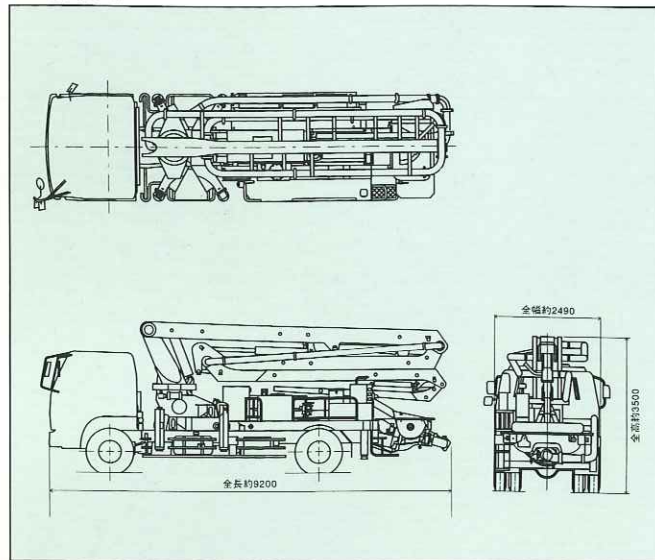


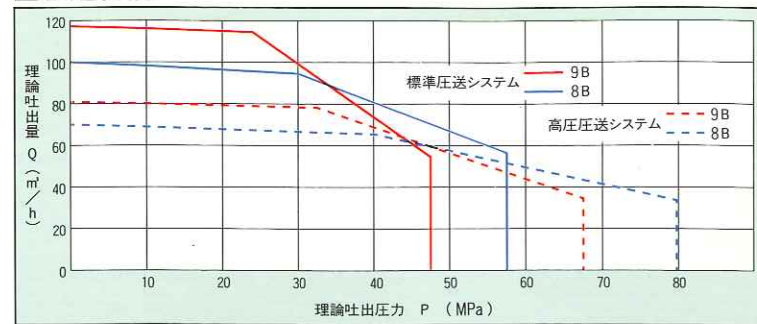
■主要諸元

型式		極東PY115-26		
性	仕 様	9Bシリンダ仕様	8シリンダ仕様	
	理論吐出量 (吐出量×吐出圧)	115m ³ /h×4.6MPa	100m ³ /h×5.6MPa	
	標準圧送 高圧圧送	80m ³ /h×6.6MPa	70m ³ /h×7.8MPa	
能	コンクリートスランプ値	5~23cm		
	残コン排出方式	水洗		
	輸 送 管 径	125A		
	最大骨材径	40mm		
ポンプ本体	コンクリートシリンダ数	2		
	シリンダ径×ストローク	φ225×1650mm		
	ホッパ容量	500ℓ		
	地上高	約1.25m		
	水タンク容量	400ℓ		
水ポンプ	型 式	複動ピストン式		
	配管洗浄時	最大吐出量	25m ³ /h	
		最大吐出圧力	4.9MPa	
	車体洗浄時	最大吐出量	40ℓ/min	
		最大吐出圧力	4.9MPa	
	ブーム	ブーム形式	全油圧4段屈折式	
最大長さ		22.4m		
最大地上高		25.8m		
操 作	旋 回 角 度	360°全旋回		
	操 作 方 法	電磁油圧式(手動・リモコン両用)		
	仕 様 輸 送 管 径	型 式	手動引出し、ジャッキ油圧式	
		アウトリガ	前部張出スパン	5.4m(最大)
そ の 他	後部スパン	2.2m(固定)		
	操 作 方 式	コントロールパネルによる集中制御		
	車 両 全 長	約9200mm		
	車 両 全 幅	約2490mm		
	車 両 全 高	約3500mm		
車 両 総 重 量	約15650kg			

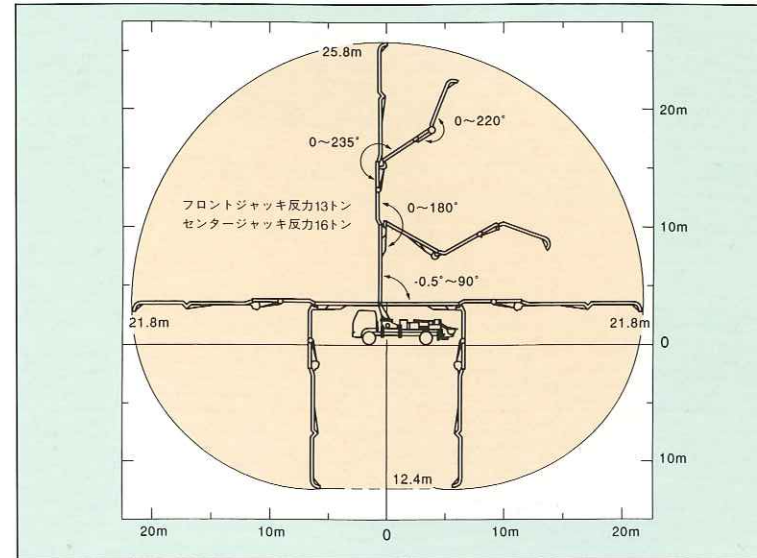
■外観図



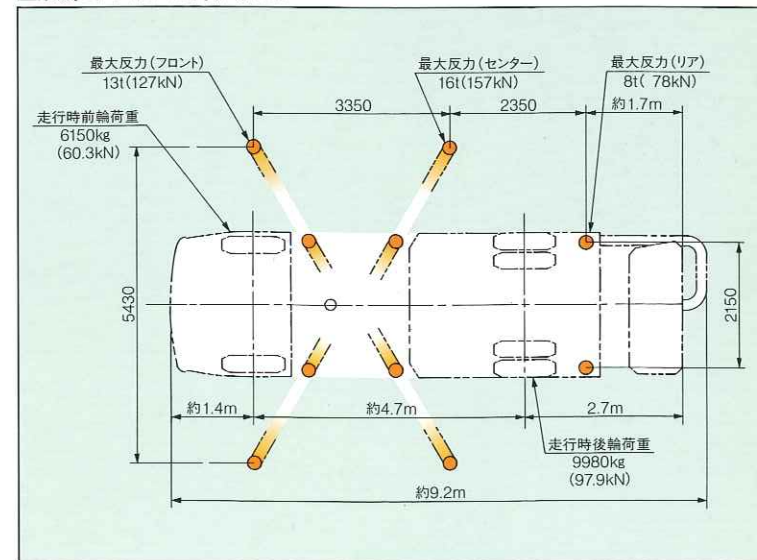
■圧送性能



■ブーム作動範囲図

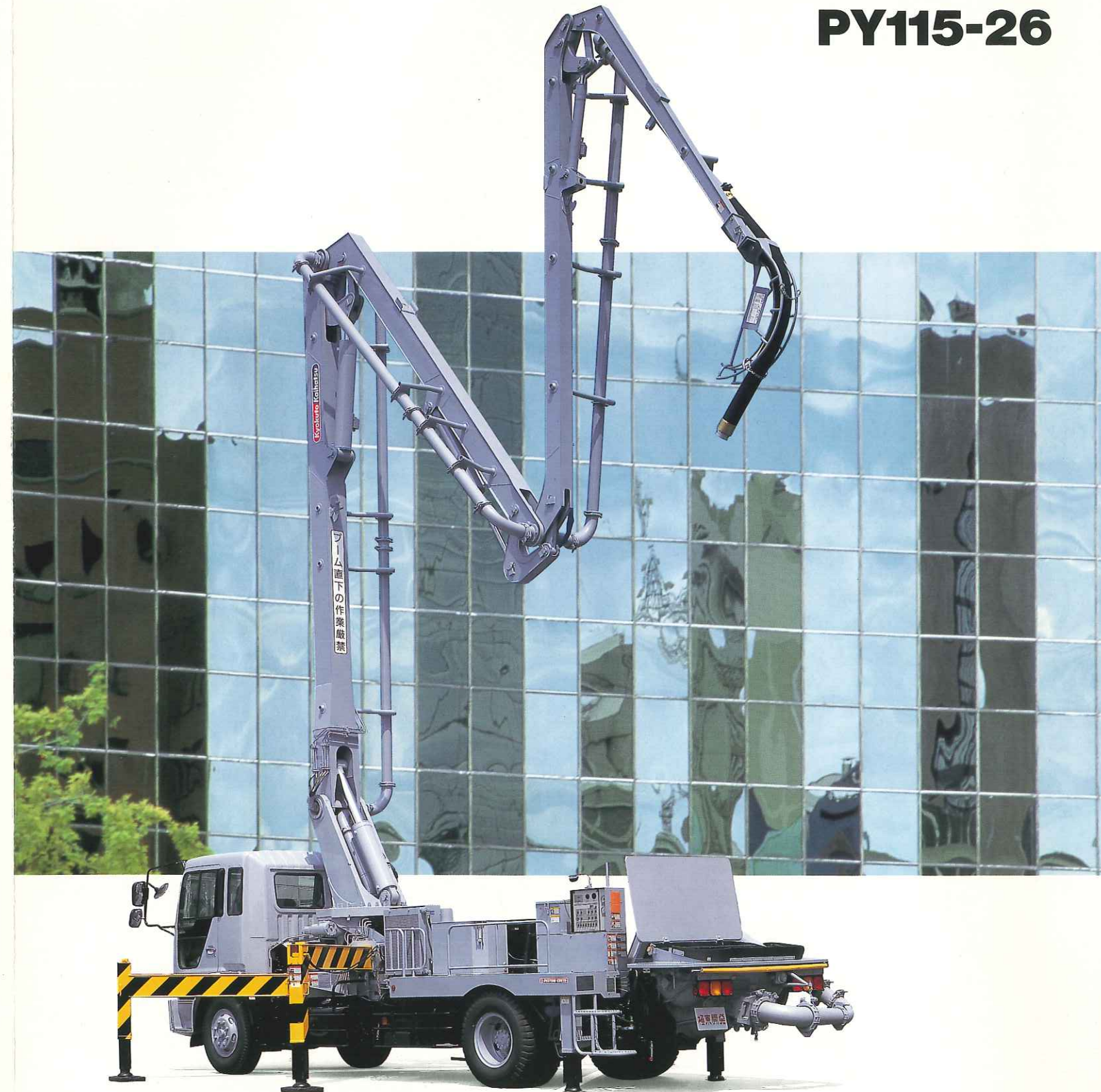


■設置寸法・走行寸法



ピストンクリート®

PY115-26



極東開発工業株式会社

CP(コンクリートポンプ)営業部
TEL(03)5737-2272

本社 西宮市甲子園口6-1-45 〒663-8545 TEL(0798)66-1000
東京本部 東京都大田区羽田旭町1-1 〒144-0042 TEL(03)5737-2271

- | | | |
|-------------------------|-------------------------|-------------------------|
| 北海道営業部 TEL(011)251-5701 | 多摩営業所 TEL(042)552-9501 | 四国営業所 TEL(087)882-7640 |
| 旭川営業所 TEL(0166)27-1335 | 神奈川営業所 TEL(046)263-7000 | 松山営業所 TEL(089)913-8860 |
| 帯広営業所 TEL(0155)21-4373 | 新潟営業所 TEL(025)244-9161 | 九州営業部 TEL(092)471-1001 |
| 東北営業部 TEL(022)236-6692 | 甲信営業所 TEL(0263)35-0073 | 熊本営業所 TEL(096)387-7255 |
| 青森営業所 TEL(0177)43-4001 | 中部営業部 TEL(0568)71-2231 | 鹿児島営業所 TEL(099)253-5768 |
| 盛岡営業所 TEL(019)625-5590 | 富山営業所 TEL(0764)21-1248 | 沖縄営業所 TEL(098)879-6611 |
| 秋田営業所 TEL(018)862-0260 | 北陸営業所 TEL(076)263-6691 | |
| 福島営業所 TEL(0249)34-0663 | 静岡営業所 TEL(054)288-4023 | |
| 東京営業部 TEL(03)5735-2275 | 三重営業所 TEL(0593)84-3117 | |
| 茨城営業所 TEL(0292)27-5162 | 近畿営業部 TEL(0798)66-1011 | |
| 高崎営業所 TEL(027)362-6485 | 京都営業所 TEL(075)603-2338 | |
| 北関東営業所 TEL(048)668-7712 | 中国営業部 TEL(082)232-8358 | |
| 千葉営業所 TEL(043)234-3721 | 岡山営業所 TEL(086)232-7781 | |

- コンクリートポンプを操作するためには、運転に関する特別教育が必要です。
- 年1回特定自主検査を行うことが必要です。
- 定期自主検査(毎日/毎月)を行うことが必要です。
- 道路を走行する場合は、車両検査に合格した状態で運行してください。

インターネットホームページでもご利用いただけます。
<http://www.kyokuto.com/>

- 本カタログ掲載の内容は、改良のため予告なく変更することがあります。
- 掲載の写真にはオプション仕様を装備している場合があります。
- ボディカラーは撮影条件及び印刷インキの都合上、実際の色とは多少異なって見える場合があります。
- ご使用にあたっては、添付の取扱説明書をよく読んでからご使用ください。
- このカタログは、2001年6月現在のものです。

写真にはオプション仕様を含みます。
写真撮影用特別色や合成処理があります。
このカタログはリサイクルペーパーを使用しています。

『使いやすい』を さらに前進

M型4段屈折ブーム 搭載

ピストンクリートPY115-26



豊かな納入実績に培われた多彩な技術。その確かな技術をもとに、クラス最長の最大地上高25.8m、M型4段屈折ブームと吐出量115m³/hポンプを搭載した“ピストンクリートPY115-26”がクラス最短ホイールベースの8トン車に搭載して誕生。M型ブームの搭載により、手前から遠くまで最短経路でスムーズに移動でき、扱い易さが大幅に向上しました。ロングブームの搭載にもかかわらず、車両全長が短かく、機動性や走行安定性を確保しています。

26mブーム
8トン車最長の26m M型4段屈折ブームを搭載。圧送中のブームの揺れを少なくするために、貫通式連結ピン構造にしました。ブーム配管には耐摩耗鋳物ロングエルボを採用し、耐久性の向上を図りました。また、スムーズな動きやショックが少なく屈折動作を実現するために、カウンターバランスバルブを装備するなど、使いやすさの向上を図っています。

自動給脂機構
コンクリートポンプの作動中に、定量的にグリスを供給する自動給脂機構を装備しました。

高圧水ポンプ
コンクリートポンプと同時作動できる高圧水ポンプ。圧送中でも洗浄作業ができます。

大型オイルクーラ
冷却効率がよい大型オイルクーラを装備。連続圧送にも万全です。



操作パネル
見やすく、操作しやすい位置に操作パネルを設置。確実な圧送作業をもたらします。生コンの吐出量をデジタル表示する吐出量計を装備。さらに操作性を向上させました。スロースタート機構を標準装備しました。



高低圧ワンタッチ切換え
スイッチひとつで、標準圧送(115m³/h×47kgf/cm²)と高圧圧送(80m³/h×67kgf/cm²)の圧送方式を切換えることができます。ブーム打設から長距離・高所打設に素早く対応でき、どんな圧送作業にも万全です。



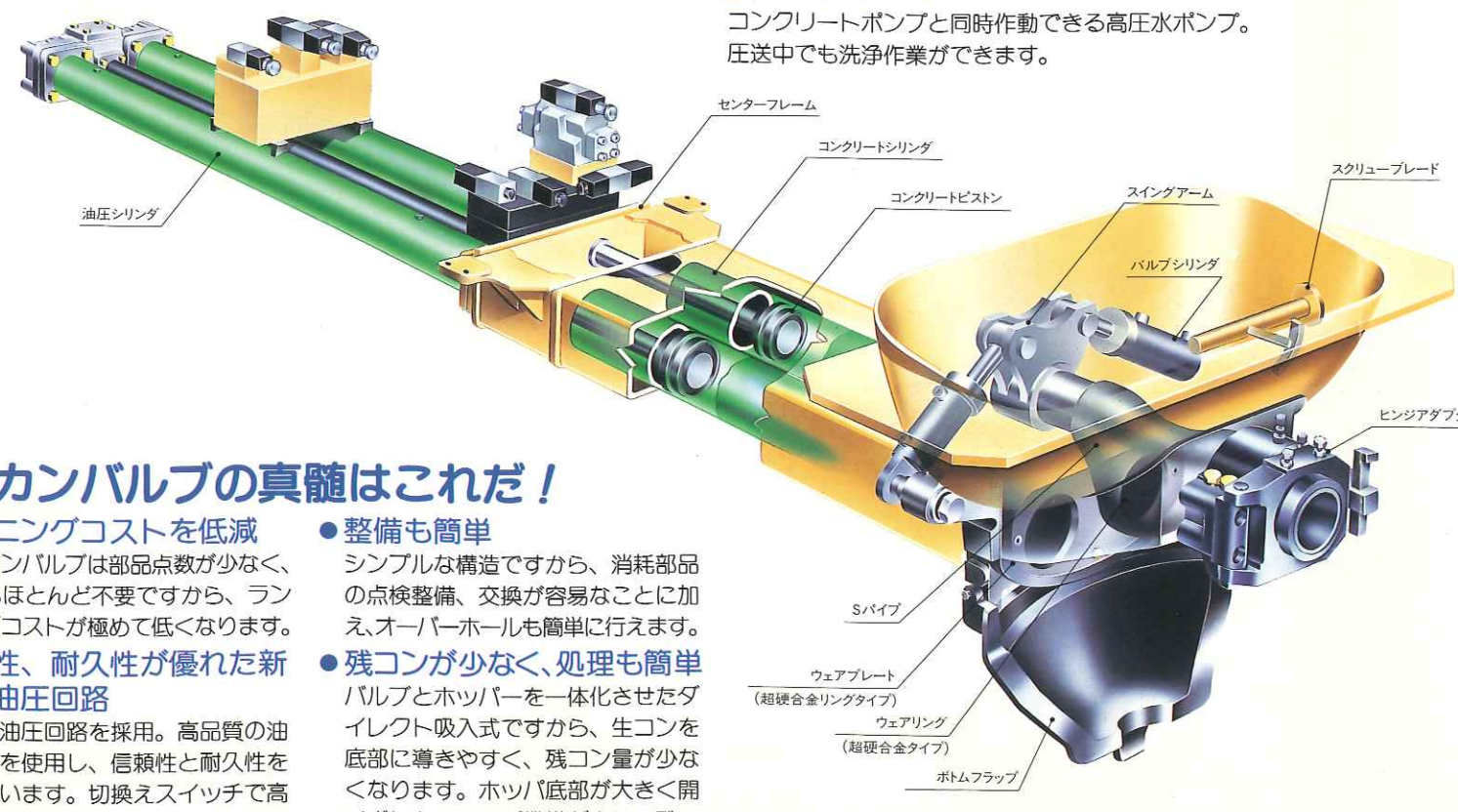
デジタルラジコン
特定小電力型デジタルラジコンRK23を標準装備。周波数切換え不要の自動選局方式ですから、扱い易さは現場作業に好評です。腰にフィットする形状の送信機



オートリバース付ホッパ
生コンの品質を均一化させるブレードは、オートリバース機構付の新設計スクリューブレードを標準装備。骨材のかみ込み時に威力を発揮するオートリバース機構と生コンの押込み性が優れたスクリュータイプのブレードが相まって、無人運転への配慮も十分です。



ブレーカー
バッテリーからの電源取り出し部にノーフューズブレーカーを採用。独立配線システムと省電力化回路の装備により、メンテナンスフリー化を実現しました。



ペリカンバルブの真髄はこれだ!

- ランニングコストを低減
ペリカンバルブは部品点数が少なく、調整もほとんど不要ですから、ランニングコストが極めて低くなります。
- 信頼性、耐久性が優れた新設計油圧回路
新設計油圧回路を採用。高品質の油圧部品を使用し、信頼性と耐久性を高めています。切換えスイッチで高圧圧送ができます。
- 整備も簡単
シンプルな構造ですから、消耗部品の点検整備、交換が容易なことに加え、オーバーホールも簡単に行えます。
- 残コンが少なく、処理も簡単
バルブとホッパーを一体化させたダイレクト吸入式ですから、生コンを底部に導きやすく、残コン量が少なくなります。ホッパー底部が大きく開くボトムフラップ機構だから、残コン処理の手間がかかりません。

注) イラストレーションは説明用です。実物と異なる箇所があります。

