



Putzmeister

BSF32 - 4.16HZ

プツマイスター

ロングブーム

コンクリートポンプ車



ポスト新長期22t車搭載 業界最長32mブーム車誕生 高圧・高吐出2モード

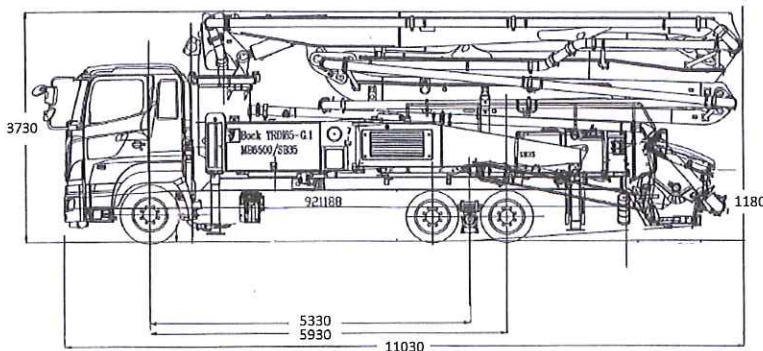


※掲載内容は販売時のため予告なく変更することがあります。

- ◆ 高吐出モード 8.5Mpa、160m³/h
- ◆ 高圧モード 13.0Mpa、108m³/h
- ◆ 安全のため簡単に画面で吐出圧を低くできます。
- ◆ 総重量22t
- ◆ 4段Z型ブーム
- ◆ OSS（ワンサイドサポート機能）設置面積を小さくします。
- ◆ 生産性向上設備投資促進税制対象機種です。
- ◆ 建設業災害対応金融支援事業の対象となりました。

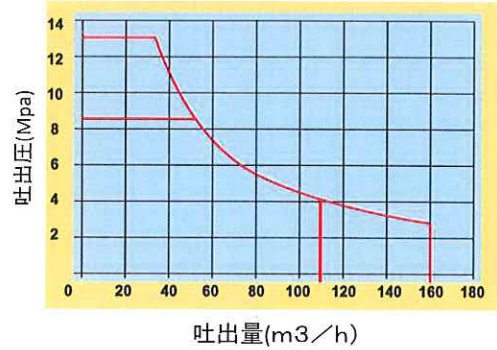
■ 仕様諸元

コンクリートポンプ	型式	BSF32-4.16HZ	
		高吐出モード	高圧モード
	理論最大吐出量	160m ³ /h	108m ³ /h
	理論最大吐出圧	8.5Mpa	13.0Mpa
	コンクリートシリンダー径	φ230mm	
	ストローク長	2100mm	
	コンクリートシリンダー数	2	
	吐出口径	175A	
	ホッパー	容量 0.6m ³ 高さ 約1180mm グリル開扉時ポンプ停止安全装置装備	
	水ポンプ	ホッパー洗浄用搭載(25bar, 160L/min)	
ブーム	ブーム型式	全油圧4段屈折Z式	
	最大垂直リーチ	31.6m	
	最大水平リーチ	28.0m	
	最大下方リーチ	20.7m	
	設置必要高さ	7.6m	
	旋回角度	365°	
	グリースシステム	手動式	
	操作方法	手動・無線・有線	
	コンクリート輸送管径	125A	
	先端ドッキングホース	125A 1.5m	
アウトリガー	前	油圧式5.5m	
	後	油圧式6.9m	
OSS(片側サポート)	前	3.9m	
	後	5.7m	
トラックシャーシ	架装シャーシ	総重量22tシャーシ	
	車両全長	11030mm	
	車両全幅	2490mm	
	車両全高	3730mm	
	車両装重量	約21.9t	

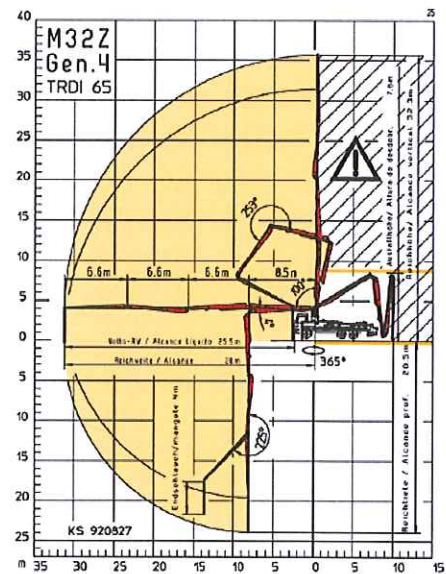


本カタログ掲載内容は、改良等のため予告なく変更することがあります。

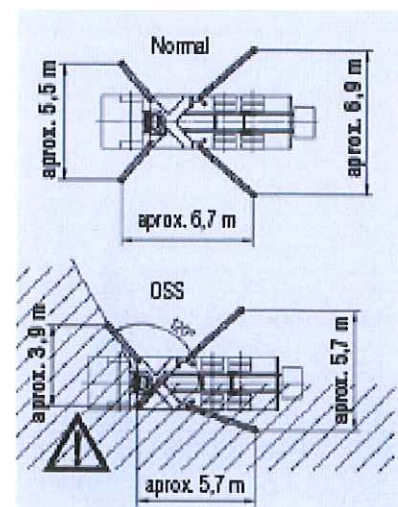
■ ポンプ能力線図



■ ブーム作業範囲



■ 省スペースアウトリガー



プツマイスタージャパン株式会社



■ 丸の内オフィス

〒100-0639

東京都千代田区丸の内2丁目4番1号

丸の内ビルディング 9F 910区

TEL 03(6268)0908 / FAX 03(6268)0906