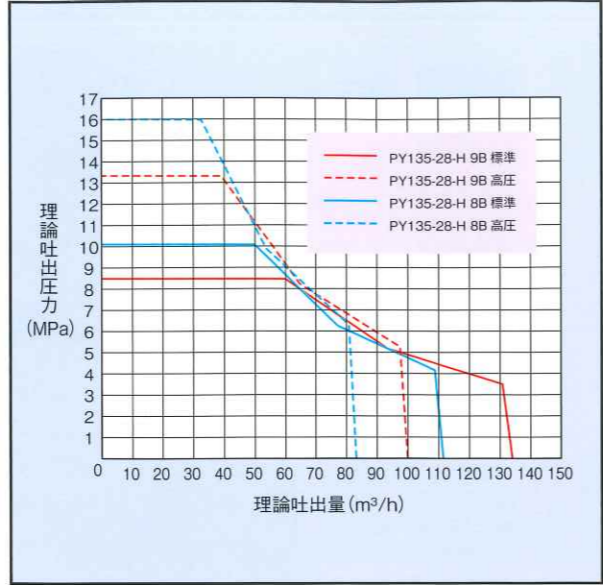


主要諸元

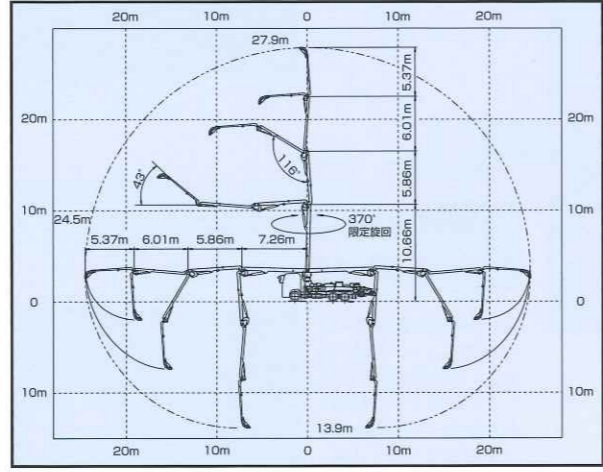
形式		PY135-28-H	
仕様		8B仕様	9B仕様
性能	最大吐出量 (吐出量×吐出圧力)	標準圧送 112m³/h × 10.1MPa	135m³/h × 8.5MPa
	高圧圧送	83m³/h × 16.0MPa	100m³/h × 13.3MPa
残コン排出方式	水洗		
	輸送管径	125A	
ポンプ本体	最大骨材寸法	40mm	
	コンクリートシリンダ数	2	
ホッパ	シリンダ径×ストローク	φ205 × 2,100mm	φ225 × 2,100mm
	容積	0.5m³	
水タンク	地上高※	1,250mm	
	容積	400L	
水ポンプ	形式	複動ピストン式	
	配管洗浄時	最大吐出量 25m³/h	最大吐出圧力 10.5MPa / 8.3MPa
ブーム	車体洗浄時	最大吐出量 40L/min	最大吐出圧力 9.1MPa / 7.2MPa
	形式	全油圧4段屈折式	
その他	最大長さ	24.5m	
	最大地上高	27.9m	
操作方式	旋回角度	370°限定旋回	
	操作方式	電磁油圧式(手動・リモコン両用)	
アウトリガ	形式	スライド・ジャッキ油圧式	
	フロント	5,500mm	5,700mm
ジャッキ	アシスト	980mm(固定)	
	アシスト	170kN(17t)	170kN(17t)
操作方式	アシスト	78kN(8t)	
	操作方式	PLCコントロールパネル	
その他	架装シャシ	GVW22t級	
	車両全長※	約10,350mm	
乗員	車両全幅※	約2,490mm	
	車両全高※	約3,600mm	
重量	乗員	3名	
	車両総重量※	約21,950kg	

※架装シャシにより異なります。

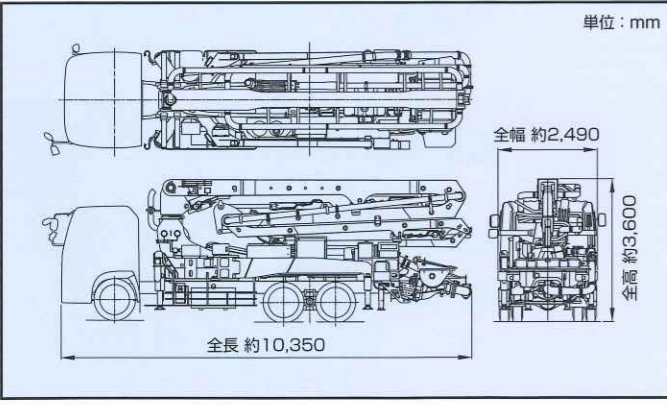
圧送性能



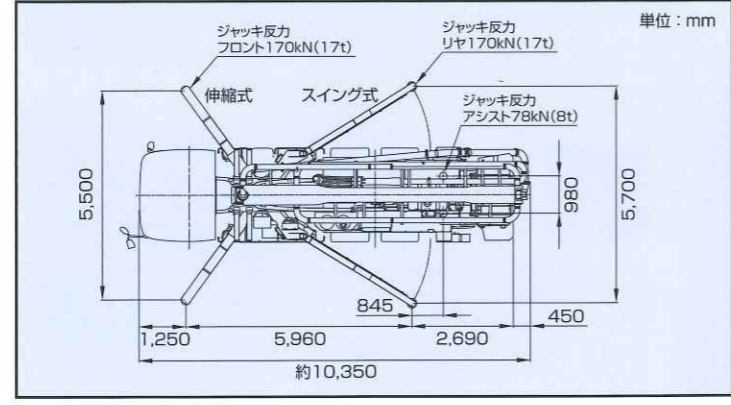
ブーム作業範囲図



外観図



設置寸法



インターネットホームページもご利用いただけます。http://www.kyokuto.com/

極東開発工業株式会社 CP(コンクリートポンプ)営業部
 TEL(03)5781-9822

本社 西宮市甲子園口6-1-45 〒663-8545 TEL(0798)66-1000
 東京本部 東京都品川区東品川3-15-10 〒140-0002 TEL(03)5781-9821

- | | | |
|-------------------------|-------------------------|-------------------------|
| 北海道支店 TEL(011)251-5701 | 埼玉営業所 TEL(048)668-7712 | 京都営業所 TEL(075)662-1077 |
| 帯広営業所 TEL(0155)21-4373 | 高崎営業所 TEL(027)362-6485 | 中国支店 TEL(082)232-8358 |
| 東北支店 TEL(022)236-6692 | 新潟営業所 TEL(025)244-9161 | 広島営業所 TEL(082)232-8358 |
| 仙台営業所 TEL(022)236-6692 | 甲信営業所 TEL(0263)35-0073 | 岡山営業所 TEL(086)232-7781 |
| 盛岡営業所 TEL(019)625-5590 | 中部支店 TEL(0568)71-2231 | 山陰営業所 TEL(0852)53-0600 |
| 青森営業所 TEL(017)722-0745 | 名古屋営業所 TEL(0568)71-2231 | 四国営業所 TEL(087)882-7640 |
| 福島営業所 TEL(024)934-0663 | 静岡営業所 TEL(054)267-4100 | 松山営業所 TEL(089)913-8860 |
| 首都圏支店 TEL(03)5781-9825 | 北陸営業所 TEL(076)263-6691 | 九州支店 TEL(092)471-1001 |
| 東京営業所 TEL(03)5781-9825 | 富山営業所 TEL(076)443-6177 | 福岡営業所 TEL(092)471-1001 |
| 神奈川営業所 TEL(046)263-7000 | 三重営業所 TEL(059)384-3117 | 熊本営業所 TEL(096)387-7255 |
| 千葉営業所 TEL(043)234-3721 | 関西支店 TEL(0798)66-1011 | 南九州営業所 TEL(099)253-5768 |
| 茨城営業所 TEL(029)227-5162 | 大阪営業所 TEL(0798)66-1011 | 沖縄営業所 TEL(098)879-6611 |
| 北関東支店 TEL(048)668-7712 | 兵庫営業所 TEL(0798)66-1011 | |

- コンクリートポンプを操作するためには、運転に関する特別教育が必要です。
- 年1回特定自主検査を行うことが必要です。
- 定期自主検査(毎日)(毎月)を行うことが必要です。
- 道路を走行する場合は、車両検査に合格した状態で運行してください。

- 本カタログ掲載の内容は、改良のため予告なく変更することがあります。
- 掲載の写真にはオプション仕様を装備している場合があります。
- 製品カラーは撮影条件及び印刷インキの都合上、実際の色とは多少異なって見える場合があります。
- ご使用にあたっては、添付の取扱説明書をよくお読みの上、ご使用ください。
- 社名・商品名・ロゴ等は各社の商標、または登録商標です。
- このカタログは、2014年2月印刷のものです。



高圧大容量
ポンプユニット
搭載

最大吐出量(9B仕様時)
135m³/h

最大吐出圧力(8B仕様時)
16.0MPa

ピストンクリート®

PY135-28-H

新発売

多様なニーズにお応えします。

高圧大容量ポンプユニットにより
 最大能力値と実用域の性能アップを実現
 多様な現場で多彩な能力を発揮します。



写真にはオプション仕様を含みます。写真撮影用特別色や合成処理があります。