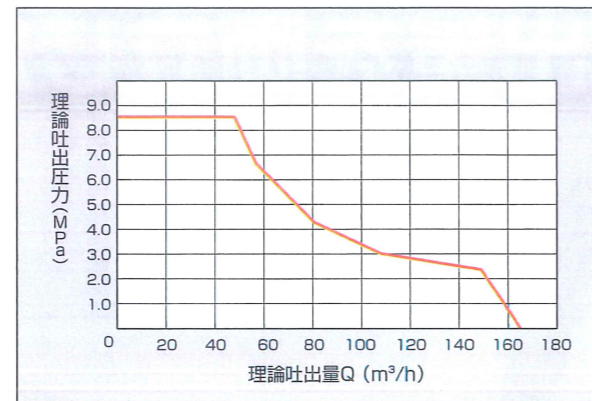


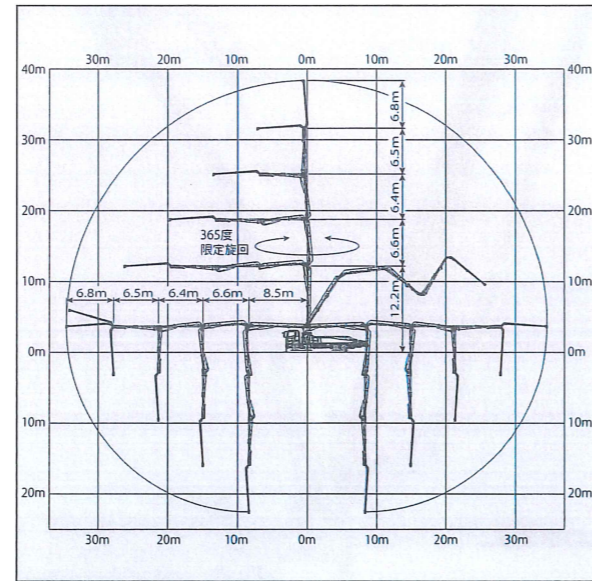
■ 主要諸元

形式	PY165-39		
仕様	9B仕様		
性能	最大吐出量(最大吐出量×最大吐出圧)	165m <sup>3</sup> /h×8.5MPa	
	残コン排出方式	空気洗浄	
	最大骨材寸法	40mm	
ポンプ本体	コンクリートシリンダ数	2	
	シリンダ径×ストローク	φ225×2,100mm	
	ホッパ	容積	0.5m <sup>3</sup>
		地上高	約1,250mm
水タンク容量	150L		
水ポンプ	形式	複動ピストン式	
	車体洗浄	最大吐出量	87L/min
		最大吐出圧力	7.0/5.7MPa
ブーム	ブーム形式	全油圧5段屈折式	
	最大長さ	34.8m	
	最大地上高	38.5m	
	旋回角度	365°限定旋回	
	操作方式	電磁油圧式(手動・リモコン両用)	
	コンクリート輸送管径	125A	
	アウトリガ	形式	油圧式
		フロント張出し/リヤ張出し	7,850mm
		アシスト	1,300mm(固定)
		ジャッキ	フロント
リヤ			200kN (20t)
アシスト			78kN (8t)
その他	操作方式	PLCコントロールパネル	
	架装シャシ	GVW25t級	
	車両全長	約11,980mm	
	車両全幅	約2,490mm	
	車両全高	約3,670mm	
	乗員	3名	
車両総重量	約24,950kg		

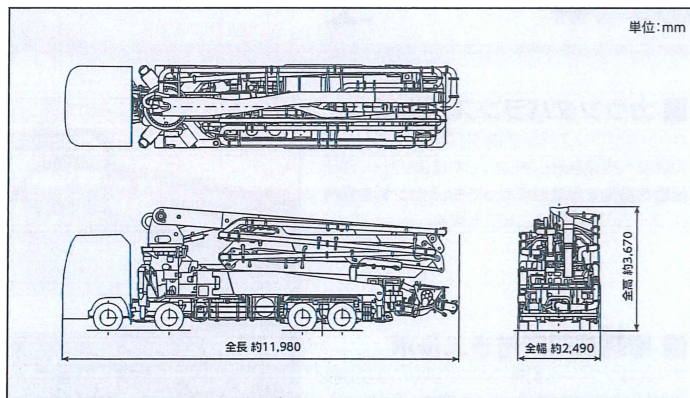
■ 圧送性能



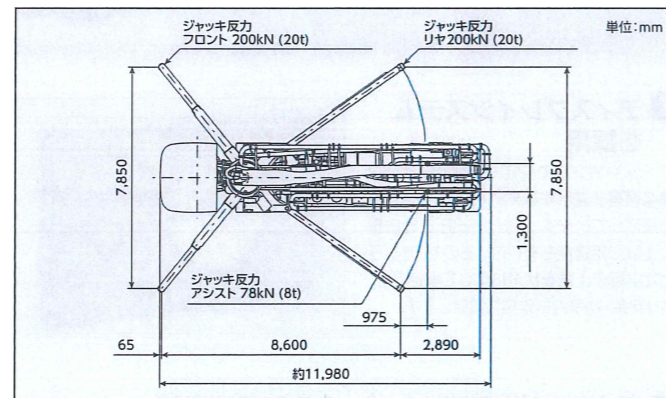
■ ブーム作業範囲図



■ 外観図



■ 設置寸法



インターネットホームページもご利用いただけます。http://www.kyokuto.com/

極東開発工業株式会社 CP(コンクリートポンプ)営業部

本社 兵庫県西宮市甲子園口6-1-45 〒663-8545 TEL(0798)66-1000  
 東京本部 東京都品川区東品川3-15-10 〒140-0002 TEL(03)5781-9821

- |                         |                         |                         |
|-------------------------|-------------------------|-------------------------|
| 北海道支店 TEL(011)251-5701  | 北関東支店 TEL(048)668-7712  | 京都営業所 TEL(075)662-1077  |
| 札幌営業所 TEL(011)251-5701  | 埼玉営業所 TEL(048)668-7712  | 中国支店 TEL(082)232-8358   |
| 帯広営業所 TEL(0155)21-4373  | 高崎営業所 TEL(027)362-6485  | 広島営業所 TEL(082)232-8358  |
| 東北支店 TEL(022)236-6692   | 新潟営業所 TEL(025)244-9161  | 岡山営業所 TEL(086)232-7781  |
| 仙台営業所 TEL(022)236-6692  | 甲信営業所 TEL(0263)35-0073  | 山陰営業所 TEL(0852)53-0600  |
| 盛岡営業所 TEL(019)656-4300  | 中部支店 TEL(0568)71-2231   | 四国営業所 TEL(087)815-0450  |
| 青森営業所 TEL(017)722-0745  | 名古屋営業所 TEL(0568)71-2231 | 松山営業所 TEL(089)913-8860  |
| 福島営業所 TEL(024)934-0663  | 静岡営業所 TEL(054)267-4100  | 九州支店 TEL(092)471-1001   |
| 首都圏支店 TEL(03)5781-9825  | 北陸営業所 TEL(076)263-6691  | 福岡営業所 TEL(092)471-1001  |
| 東京営業所 TEL(03)5781-9825  | 富山営業所 TEL(076)443-6177  | 熊本営業所 TEL(096)387-7255  |
| 多摩営業所 TEL(042)582-6150  | 三重営業所 TEL(059)384-3117  | 南九州営業所 TEL(099)253-5768 |
| 神奈川営業所 TEL(046)263-7000 | 関西支店 TEL(0798)66-1011   | 沖縄営業所 TEL(098)879-6611  |
| 千葉営業所 TEL(043)234-3721  | 大阪営業所 TEL(0798)66-1011  |                         |
| 茨城営業所 TEL(029)227-5162  | 兵庫営業所 TEL(0798)66-1011  |                         |

- コンクリートポンプを操作するためには、運転に関する特別教育が必要です。
- 年1回特定自主検査を行うことが必要です。
- 定期自主検査(毎日)(毎月)を行うことが必要です。
- 道路を走行する場合は、車両検査に合格した状態で運行してください。

- 本カタログ掲載の内容は、改良のため予告なく変更することがあります。
- 掲載の写真にはオプション仕様を装備している場合があります。
- 製品カラーは撮影条件及び印刷インキの都合上、実際の色とは多少異なって見える場合があります。
- ご使用にあたっては、添付の取扱説明書をよく読みのおえ、ご使用ください。
- 社名・商品名・ロゴ等は各社の商標、または登録商標です。
- このカタログは、2017年10月印刷のものです。



ピストンクリート®

PY165-39

新発売

最高性能



クラス最高の吐出量とブーム長を両立

21

最大吐出量  
165m<sup>3</sup>/h

最大地上高  
39m  
ブーム

New That's strongest.



写真にはオプション仕様を含みます。写真撮影用特別色や合成処理があります。